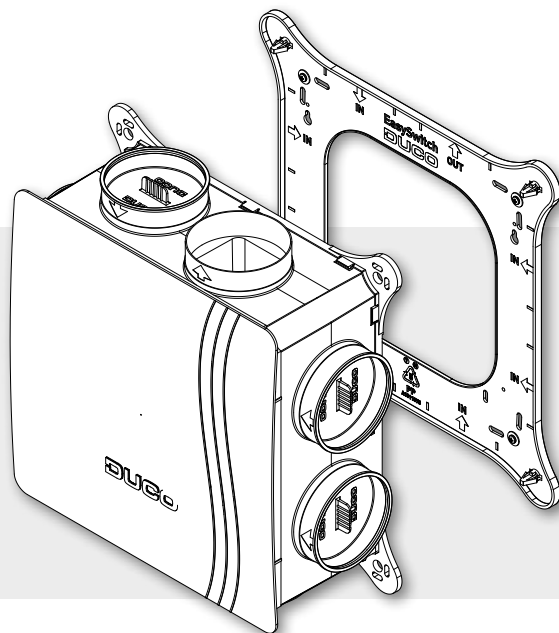


FICHE TECHNIQUE

EasySwitch

Cette **plaque « universelle »** permet de remplacer une VMC obsolète dans un projet de rénovation, **sans travaux de percement et de démolition**, par la DucoBox Silent ou la DucoBox Focus. Après placement contre le mur, l'unité peut être simplement encliquetée dans la plaque, avec comme résultat un fonctionnement **sans vibrations** pendant l'extraction de l'air.



Caractéristiques

Code article	5134
Dimensions (L x H x P)	485 x 485 x 26 mm
Poids	348 g
Matériau	PP
Coloris	Vert
Modèles applicables	L'EasySwitch présente différents trous à forer pour le remplacement d'anciennes VMC. Les VMC suivantes peuvent être clipsées sur l'EasySwitch : <ul style="list-style-type: none">• DucoBox Silent• DucoBox Silent Connect• DucoBox Focus• DucoBox Hygro

