



AXA HOME SECURITY

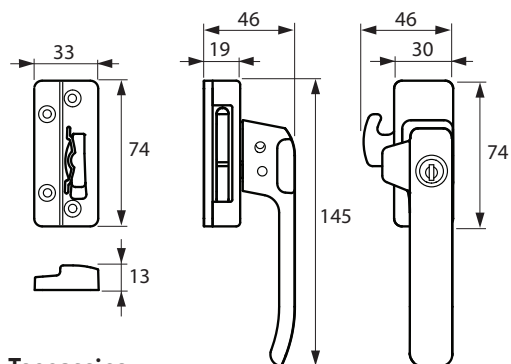
Raamsluiting 3329

met opbouw sluitkom



Informatie

U bent in het bezit gekomen van een AXA kwaliteitsproduct. Voor een probleemloze montage en werking van dit product, dient u onderstaande instructies nauwgezet te volgen.

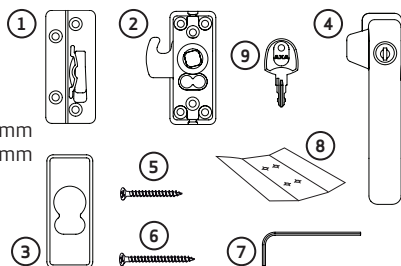


Toepassing

Naar buiten draaiende ramen en deuren.

Inhoud verpakking

1. (1x) Sluitkom
2. (1x) Slothuis
3. (1x) Kap
4. (1x) Kruk
5. (4x) Schroeven 4,0 x 40 mm
6. (6x) Schroeven 4,0 x 50 mm
7. (1x) Inbussleutel
8. (1x) Boormal
9. (1x) Sleutel

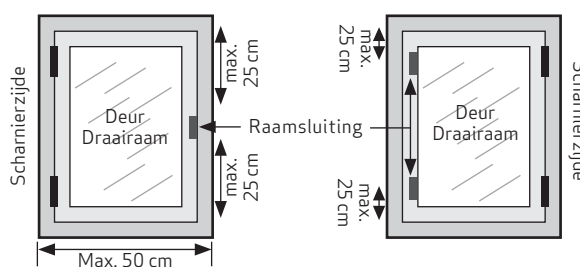


Montagegereedschap (advies):

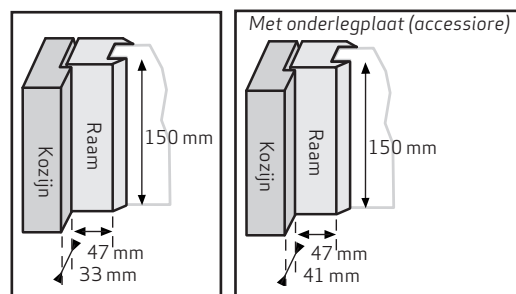
Rolmaat, (accu)boormachine, schroevendraaier, boortje \varnothing 2,5 mm, priem/potlood.

Montageplaats

Links of rechts



Minimaal benodigde montage ruimte



Montagehandleiding

1. Vouw de boormal en plaats deze op de gewenste hoogte van het raam. Prik 4x schroefgaten voor de sluitkom en 4x schroefgaten voor het slothuis aan en boor de gaten voor (\varnothing 2,5 mm, figuur **A**).



Gebruik de twee centrale gaten indien de twee buitenste gaten (glaszijde) van het slothuis te dicht op het glas zitten.

2. Monteer de sluitkom **1** met 2 schroeven **5** (4,0 x 40 mm) en 2 schroeven **6** (4,0 x 50 mm) op het kozijn (figuur **B**).
3. Haak het slothuis **2** in de sluitkom en monteer deze op het raam met 4 schroeven **6** (4,0 x 50 mm, figuur **C1**). Gebruik de 2 centrale gaten (4,0 x 40 mm) wanneer de buitenste gaten van het slothuis te dicht op het glas zitten (figuur **C2**).
4. Druk de kap **3** op het slothuis (figuur **D**).
5. Plaats de kruk **4** over de verbindingsas en draai deze ongeveer 75°, zodat het raam nog net niet open kan (figuur **E**).
6. Druk de kruk zover mogelijk op de verbindingsas en draai tegelijkertijd met behulp van de inbussleutel **7** de bevestigingsschroef in de verbindingsas stevig aan, zodat de kruk vast zit (figuur **F**).



Druk de kruk zover mogelijk op de verbindingsas tijdens het aandraaien van de bevestigingsschroef. Draai de bevestigingsschroef stevig aan.

