


**AXA** HOME SECURITY

**NL**

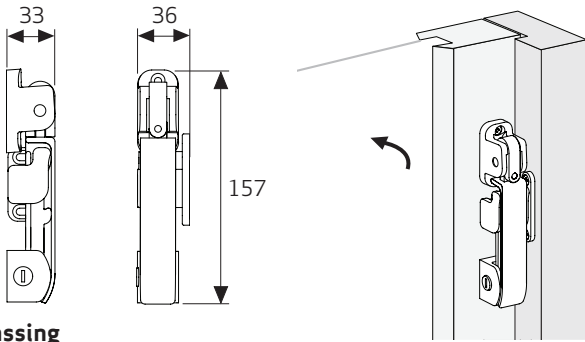
# Veiligheids Combi-Raamsluiting Oyster

Voor naar buiten draaiende draairamen



## Informatie

U bent in het bezit gekomen van een AXA kwaliteitsproduct. Voor een probleemloze montage en werking van dit product, dient u onderstaande instructies nauwgezet te volgen.

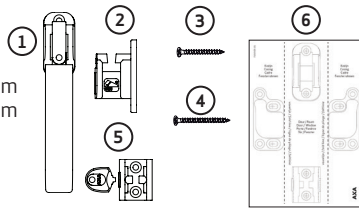


### Toepassing

Voor naar buiten draaiende ramen

Inhoud verpakking

1. (1x) Raambeugel
2. (1x) Kozijnbeugel
3. (4x) Schroeven 4,5 x 40 mm
4. (4x) Schroeven 4,5 x 50 mm
5. (1x) Slotbeugel
6. (1x) Boormal

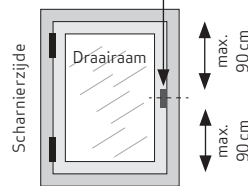


### Montagegereedschap (advies):

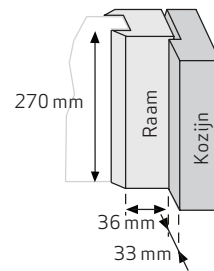
(Accu)boor- of schroefmachine, rolmaat, boor  $\varnothing$  3 mm, plakband of tape, potlood of priem.

### Montageplaats

Links of rechts



### Minimaal benodigde montageruimte



## Montagehandleiding

1. Plaats de boormal (6) op de juiste hoogte met de vouwlijn in de hoek van het kozijn en het raam/deur. Tape de boormal vast. Prik de boormarkeringen (6x) aan met behulp van een priem of potlood en boor deze vervolgens voor ( $\varnothing$  3 mm, figuur **A**).

**!** Zie illustratie Montageplaats voor juiste hoogte positionering.

2. Monteer de raambeugel (1) en de slotbeugel (5) met behulp van schroeven (3) (4,5 x 40 mm, figuur **B**).
3. Monteer de kozijnbeugel (2) met behulp van twee schroeven (4) (4,5 x 50 mm, figuur **C**) op de achterste sleufgatposities.
4. Klap de raambeugel over de kozijnbeugel en controleer de sluitkracht. De sluitkracht kan verhoogt worden door de montageplaat verder van het raam af te schuiven en vast te zetten (figuur **D**).
5. Boor de twee voorste gatposities van de kozijnbeugel voor. Borg de kozijnbeugel met twee schroeven (4) (4,5 x 50 mm, figuur **E**).

## Gebruikshandleiding

- Raam open: klap raambeugel omhoog (figuur **F1**)
- Raam kierstand: raambeugel over kozijnbeugel (figuur **F2**)
- Raam afgesloten: druk raambeugel achter de slotbeugel en draai het slot met behulp van de sleutel 180° (figuur **F3**)

