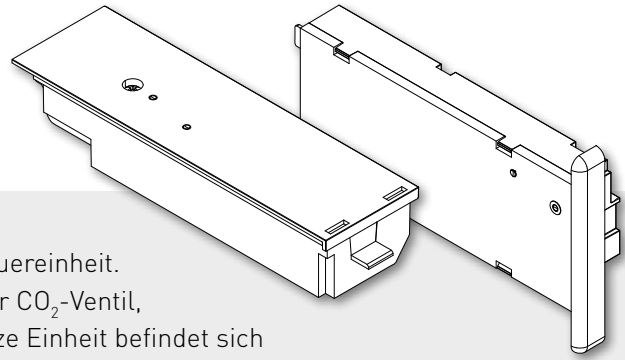


# TECHNISCHES DATENBLATT

## Steuerungseinheit



Jedes elektronisch gesteuerte Lüftungsgitter hat eine Steuereinheit. Diese Einheit „übersetzt“ die Signale vom CO<sub>2</sub>-Sensor oder CO<sub>2</sub>-Ventil, woraufhin sich das Gitter öffnet oder schließt. Die schwarze Einheit befindet sich – von innen gesehen – auf der rechten Seite.

### Materielle Eigenschaften

<b>Artikelnummer</b>	4168: für TronicTop 50 - RF/230 VAC 4169: für TronicTop 50 - Wired/24 VDC 4149: für TronicTop 60 - RF/230 VAC 4147: für TronicTop 60 - Wired/24 VDC 4192: für TronicGlasMax/Twin 120 ALT - RF/230 VAC 4191: für TronicGlasMax/Twin 120 ALT - Wired/24 VDC 4166: für Tronic(Mini)Max - RF/230 VAC 4167: für Tronic(Mini)Max - Wired/24 VDC 4146: für ClimaTop 60 - RF/230 VAC 4148: für ClimaTop 60 - Wired/24 VDC
<b>Breite x Höhe x Tiefe (mm)</b>	Abhängig von Gitter
<b>Gewicht</b>	Abhängig von Gitter
<b>Material</b>	ASA
<b>Farbe</b>	Schwarz
<b>Drucktasten</b>	1
<b>LEDs</b>	1
<b>Sensoren</b>	Temperatur

### Elektrische Eigenschaften

<b>Kommunikation</b>	RF oder Wired
<b>Spannungsversorgung</b>	24 VDC (Wired) 230 VAC (RF) 230 VAC + 24 VDC (ClimaTop Wired)
<b>Anschlüsse</b>	Stromversorgung (24 VDC oder 230 VAC) Duco Wired
<b>Spitzenleistung</b>	1,5 W
<b>Standby-Leistung</b>	0,5 W
<b>Verpolungsschutz</b>	Graetz-Brücke