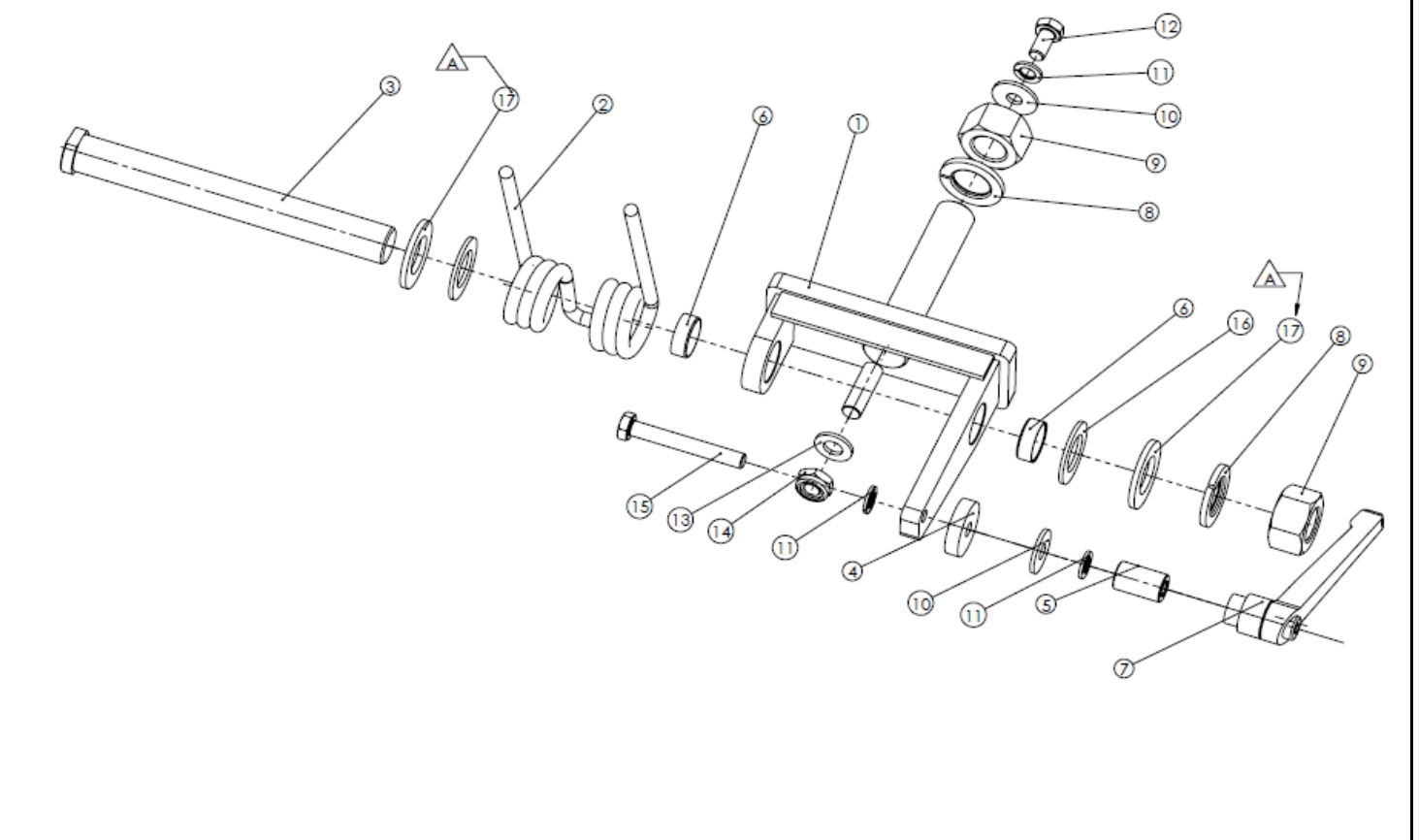
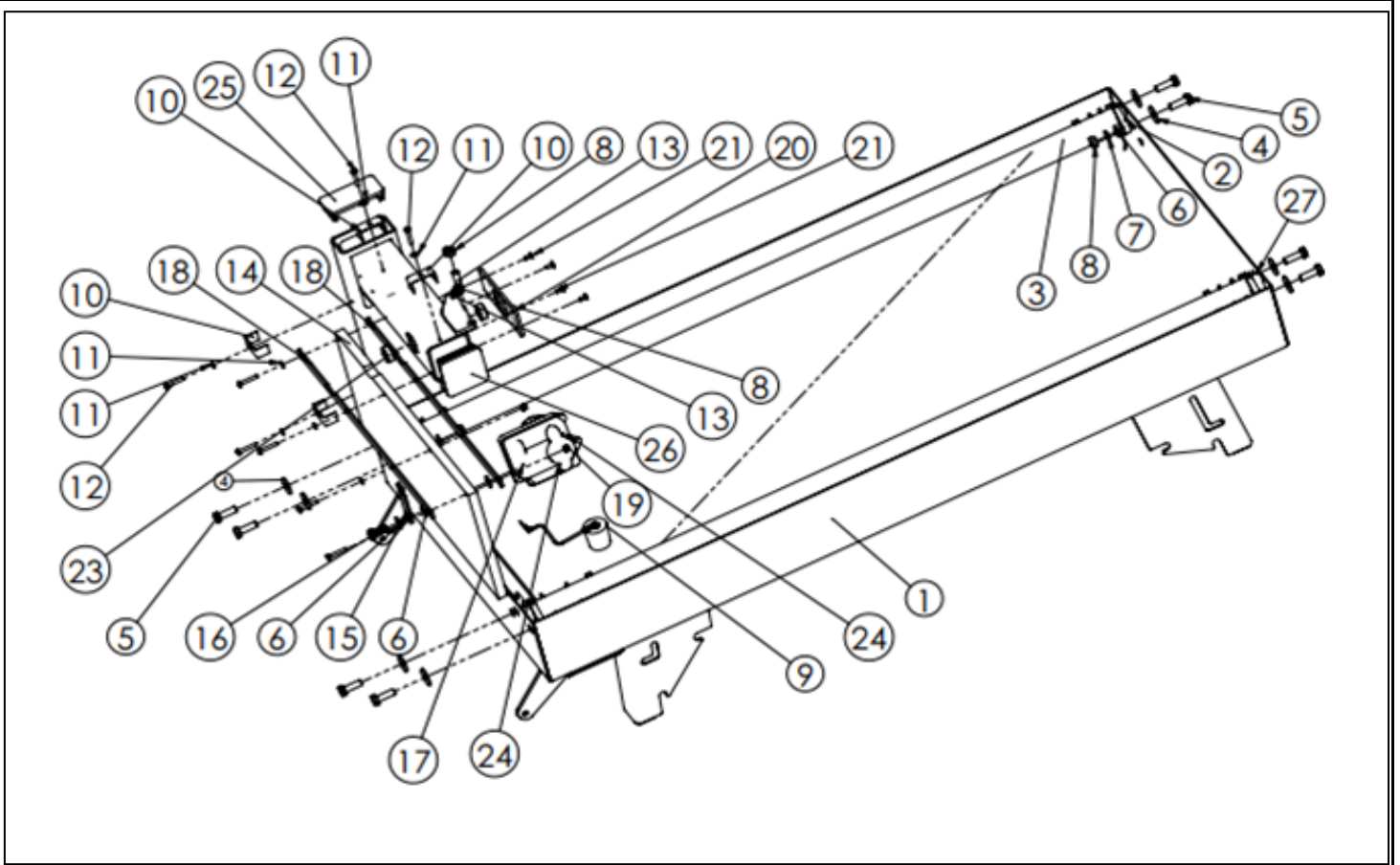
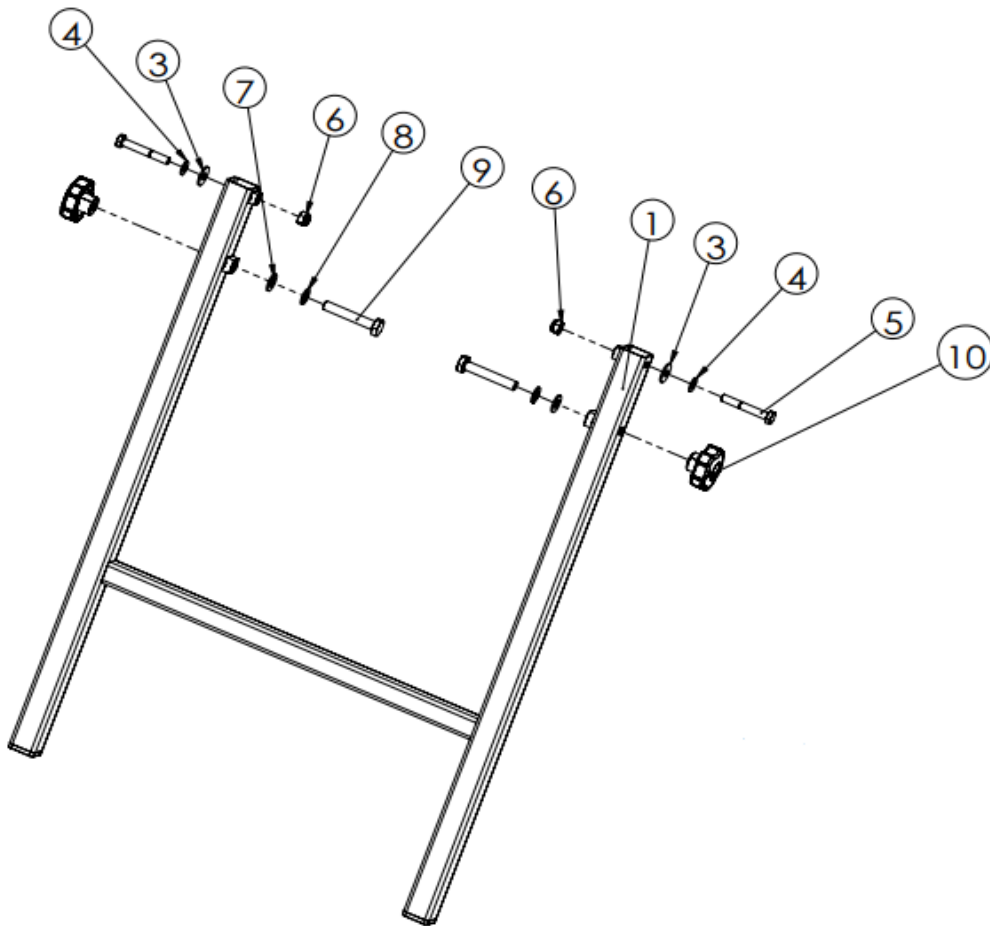
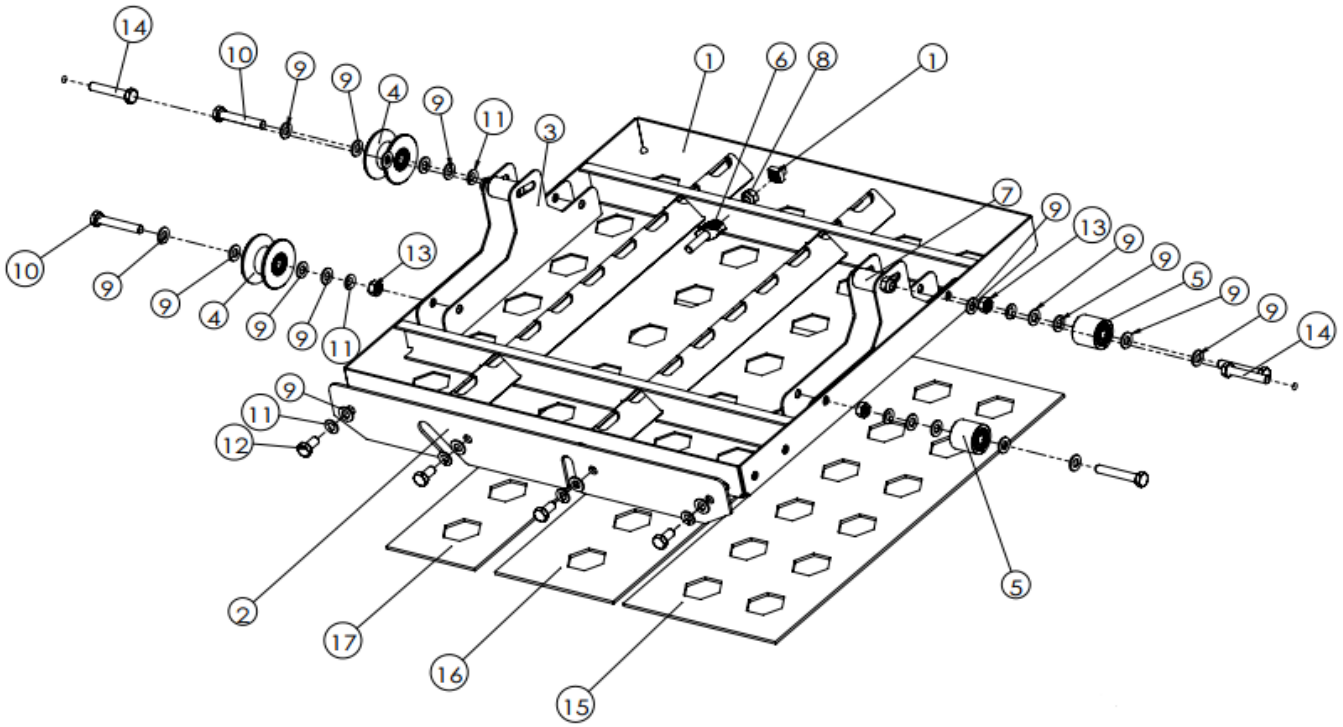


Nr.	Omschrijving	Artikelnummer	Nr.	Omschrijving	Artikelnummer
1	HOOFDFRAME	XGZCMS000178			
2	SNIJKOP	XGZCMS000003			
3	TAFEL	XGZCMS000185			
4	ONDERSTEL	XGZCMS000186			
5	ZAAGKOP	XGZCMS000182			
6	TRANSPORTHANDVAT GEMONTEERD	XGZCMS000012			
7	TRANSPORTWIEL MONTAGE	XGZCMS000013			
8	GEREEDSCHAPSHOUDER EN GEREEDSCHAPSSAMENSTELLING	XGZCMS000100			
9	DUW HANDGREEP MONTAGE	XGZCMS000015			
10	MATERIAALAANSLAG COMPLEET	XGZCMS000017			
11	ZAAGBLAD BESCHERMING	XGZCMS000184			
12	STROOMKABEL X-COUP	XGZC05010069			



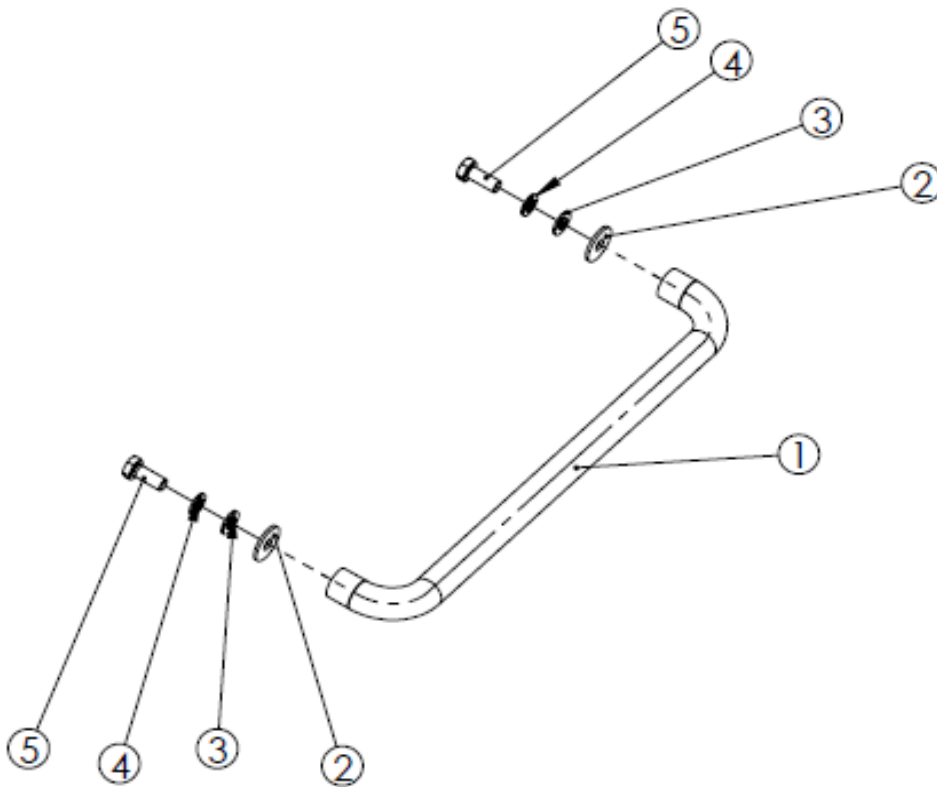
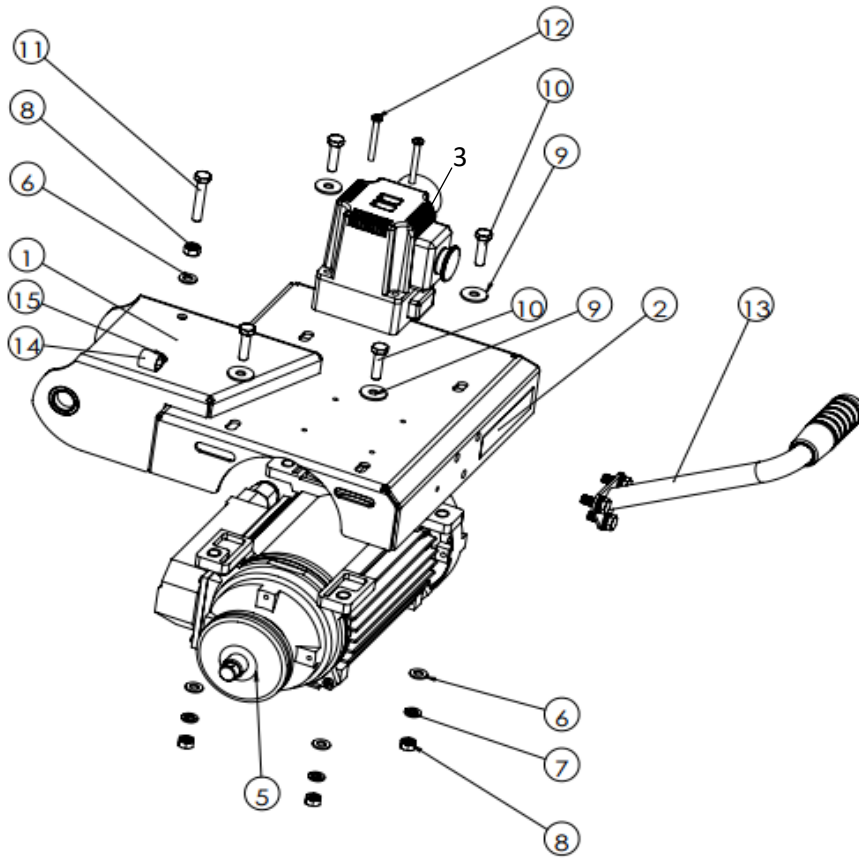
Nr.	Omschrijving	Artikelnummer
1	WATERBAK	XGZC04021641
2	LEIDENDE RAILSTEUN	XGZC04021282
3	STALEN GELEIDINGSRAIL	XGZC04021623
4	GROTE RING	XGZC02030013
5	ZESKANTBOUT M8X25	XGZC02010044
6	RING	XGZC02030017
7	VEERRING	XGZC02030006
8	ZESKANTMOER M8	XGZC02020012
9	WATER PLUG MONTAGE	XGZCMS000011
10	KABELBRUG	XGZC04020142
11	RING	XGZC02030015
12	KRUISKOPSCHROEF	XGZC02010039
13	SCHROEF M8X20	XGZC02010050
14	SPATBESCHERMING	XGZC04021639
15	TAFEL SLUITING	XGZC04020915
16	ZESKANTBOUT M8X20	XGZC02010043
17	SCHROEF M8	XGZC02020010
18	SPATSCHERMFRAME	XGZC04021640
19	NYLON BORGMOER M4	XGZC02020009
20	PLASTIC ONDERSTEUNING	XGZC03010037
21	VERZONKEN SCHROEF M4X10	XGZC02010051
22	KRUISKOPSCHROEF M4X12	XGZC02010038
23	GLIJLAGER	XGZC02050004
24	WATERPOMP 230V 50W	XGZC05010006
25	AFDEKDOP	XGZC03010030
26	AFDEKDOP	XGZC03010025
27	DOPSLEUTEL-SCHROEF M4X5	XGZC02010071

Nr.	Omschrijving	Artikelnummer
1	ONDERSTEUN AS GELAST	XGZC04020169
2	TORSIEVEERSTOP Ø38XØ24X7	XGZC02060002
3	SNIJKOP AS	XGZC04020195
4	SPACER Ø30XØ8X7	XGZC04020197
5	AFSTANDSHENDEL	XGZC04020198
6	GLIJLAGER	XGZC02050004
7	VERSTELBARE HANDGREEP	XGZC03010026
8	VEERRING A20	XGZC02030009
9	ZESKANTMOER M20	XGZC02020011
10	GROTE RING	XGZC02030013
11	VEERRING A8	XGZC02030006
12	ZESKANTSCHROEF M8X16	XGZC02010042
13	RNIG	XGZC02030012
14	NYLON SLOT DUNNE MOER	XGZC02020048
15	ZESKANTBOUT M8X60	XGZC02010053
16	SPACER NYLON	XGZC03010032
17	RING	XGZC02030014



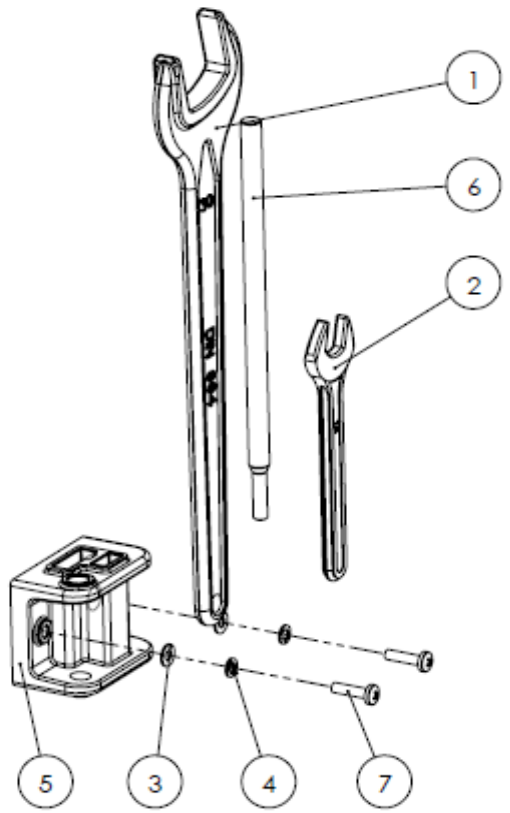
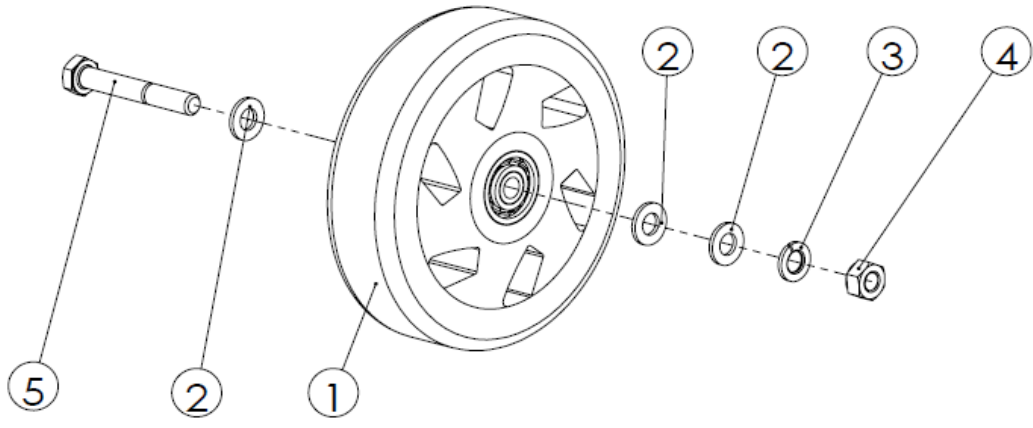
Nr.	Omschrijving	Artikelnummer
1	TAFEL GELAST	XGZC04021764
2	MATERIAAL STOP	XGZC04021630
3	TAFELWIEL BEUGEL	XGZC04021750
4	WIEL MONTAGE	XGZCMS000007
5	ANTI TILT WIELMONTAGE	XGZCMS000008
6	GREEPKNOP	XGZC03010029
7	KANTELWIEL	XGZC03010203
8	RING	XGZC02020010
9	RING	XGZC02030017
10	ZESKANTBOUT M8X50	XGZC02010048
11	VEERRING	XGZC02030006
12	ZESKANTSCHROEF M8X16	XGZC02010042
13	ZESKANTMOER M8	XGZC02020012
14	ZESKANTBOUT M8X45	XGZC02010047
15	RUBBEREN PLAAT	XGZC03020153
16	RUBBEREN PLAAT	XGZC03020154
17	RUBBEREN TAFEL	XGZC03020155

Nr.	Omschrijving	Artikelnummer
1	POOT GELAST	XGZC04021775
2	EINDKAP 30X30	XGZC03010022
3	NYLON RING Φ 8	XGZC03010036
4	RING	XGZC02030017
5	ZESKANTBOUT M8X55 x22	XGZC02010057
6	RING	XGZC02020010
7	RING	XGZC02030012
8	VEERRING A10	XGZC02030008
9	ZESKANTBOUT M10X60	XGZC02010163
10	HANDGREEPKNOP	XGZC03010024



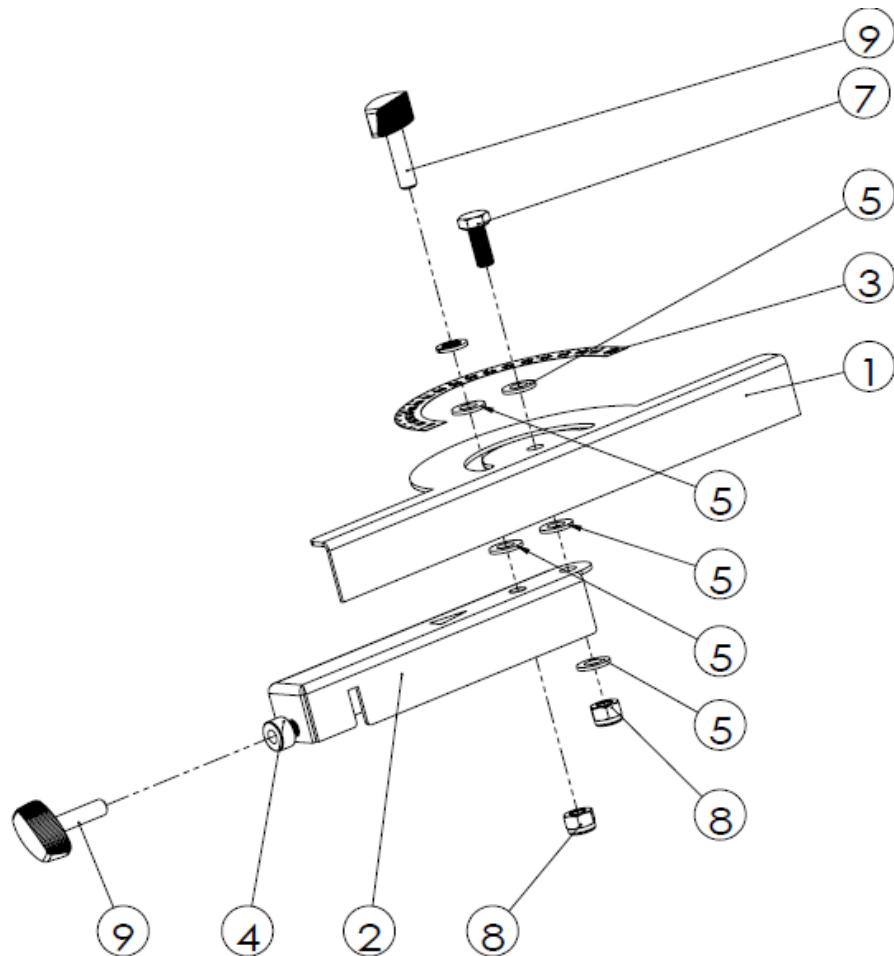
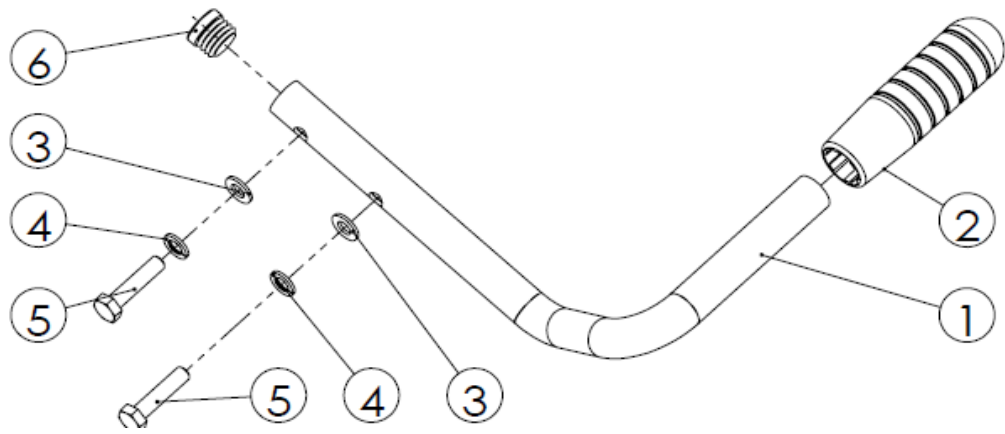
Nr.	Omschrijving	Artikelnummer
1	SNIJKOP GELAST	XGZC04020167
2	STICKER CE-VEILIGHEID	XGZC06020025
3	SCHAKELAAR KOA2 230V	XGZC05010005
4	GLIJLAGER	XGZC02050004
5	MOTOR 2.2KW 230V	XGZC05010004
6	RING	XGZC02030017
7	VEERRING A8	XGZC02030006
8	ZESKANTMOER M8	XGZC02020012
9	GROTE RING	XGZC02030013
10	ZESKANTBOUT M8X30	XGZC02010045
11	ZESKANTBOUT M8X45	XGZC02010047
12	KRUISKOPSCHROEF M5X45	XGZC02010040
13	GESNEDEN HANDGREEP	XGZCMS000128
14	WATERSLANGKLEM-15	XGZC04020952
15	KLINKNAGEL D6X16	XGZC02010131

Nr.	Omschrijving	Artikelnummer
1	TRANSPORTHANDVAT GELAST	XGZC04020172
2	GROTE RING	XGZC02030013
3	RING	XGZC02030017
4	VEERRING	XGZC02030006
5	ZESKANTBOUT M8X20	XGZC02010043



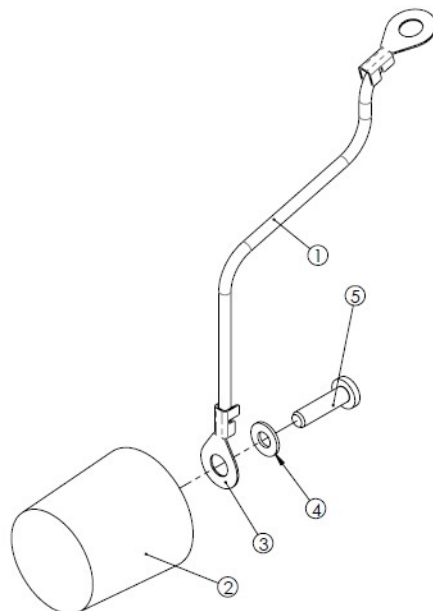
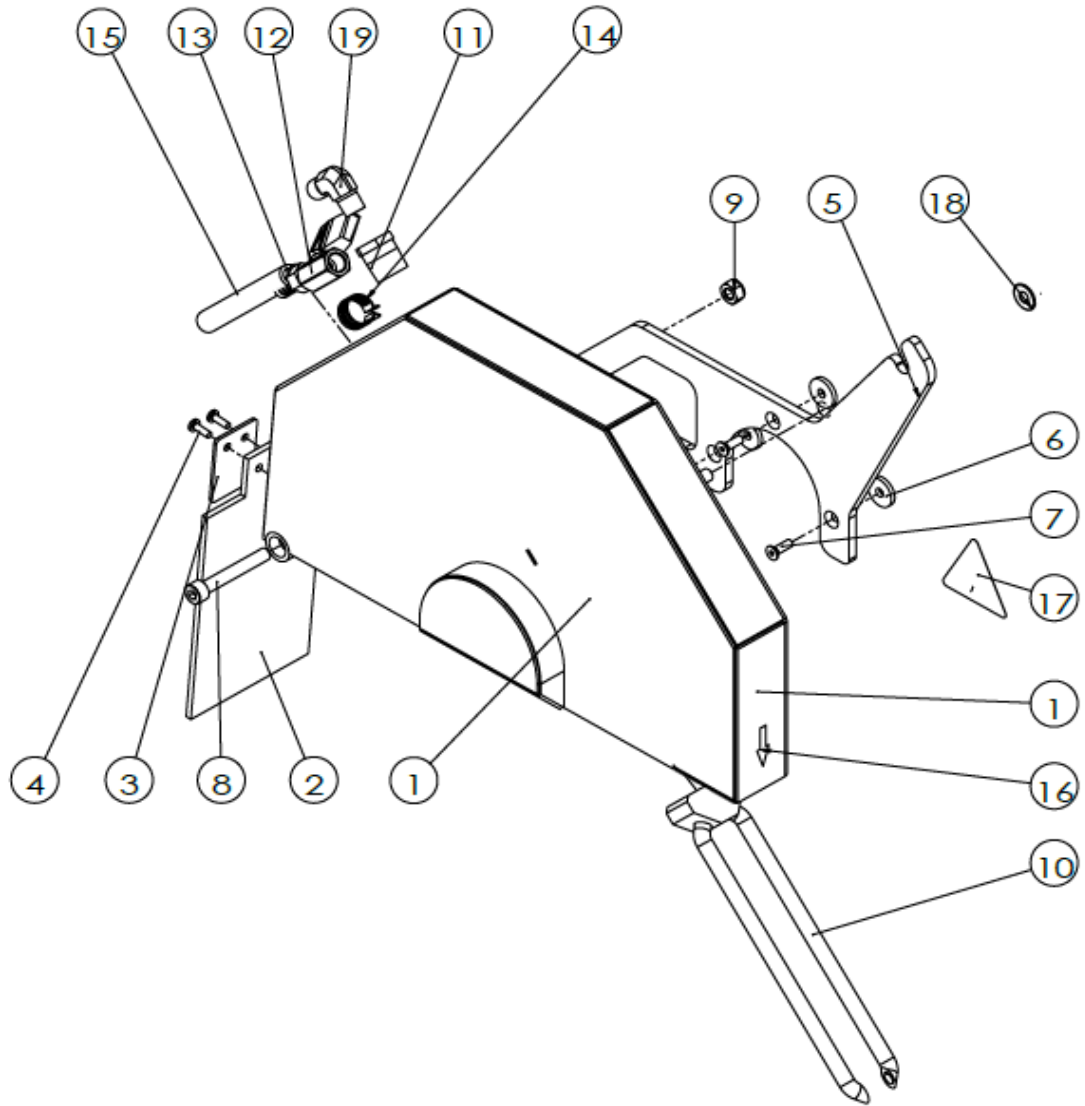
Nr.	Omschrijving	Artikelnummer
1	WIEL D125 D12 W36 MONTAGE	XGZCMS000014
2	RING	XGZC02030017
3	VEERRING	XGZC02030006
4	ZESKANTMOER M8	XGZC02020012
5	ZESKANTBOUT M8X55 x22	XGZC02010057

Nr.	Omschrijving	Artikelnummer
1	SLEUTEL 30 MM	XGZC04020162
2	SLEUTEL 13 MM	XGZC04020163
3	RING	XGZC02030015
4	VEERRING	XGZC02030010
5	HOUDER VOOR GEREEDSCHAP	XGZC03010113
6	MOTOR GEREEDSCHAP 2.2KW	XGZC04020199
7	KRUISKOPSCHROEF M4X16	XGZC02010058



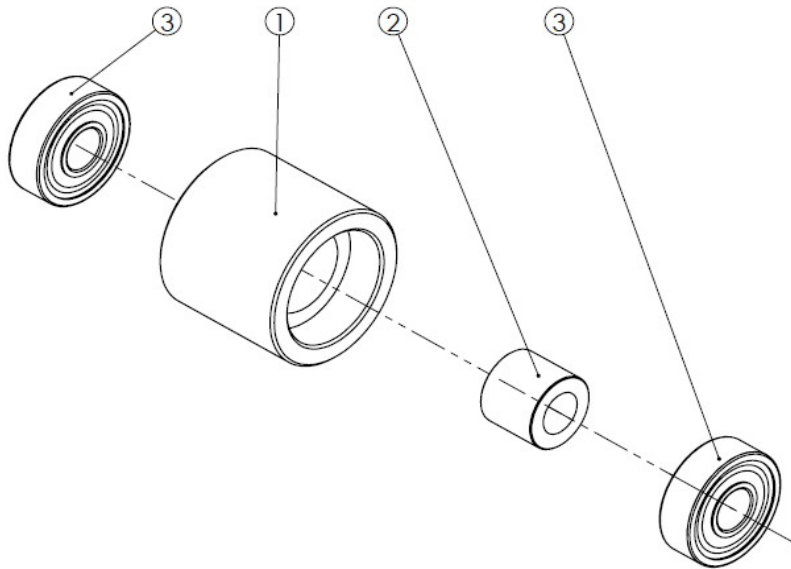
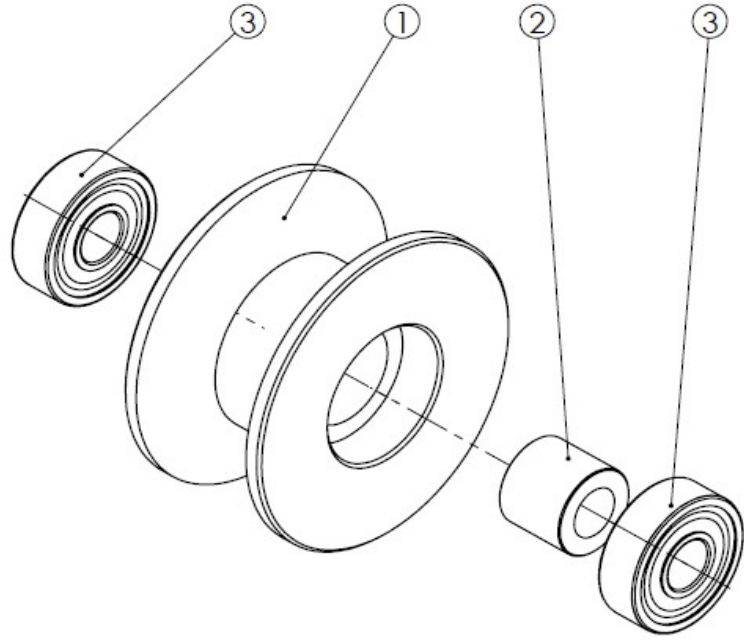
Nr.	Omschrijving	Artikelnummer
1	DUW HANDVAT	XGZC04020190
2	KUNSTSTOF HANDGREEP Ø20	XGZC03010018
3	RING	XGZC02030017
4	VEERRING	XGZC02030006
5	ZESKANTBOUT M8X35	XGZC02010118
6	EINDKAP BUIS Ø20	XGZC03010027

Nr.	Omschrijving	Artikelnummer
1	GIDS	XGZC04020159
2	BASISGELEIDER UITGESNEDEN LAS	XGZC04020174
3	HOEKIGE SCHAAL	XGZC06020028
4	NYLON DRUKPLAAT	XGZC03010046
5	RING	XGZC02030017
6	VEERRING	XGZC02030006
7	ZESKANTBOUT M8X20	XGZC02010043
8	ZESKANTMOER M8	XGZC02020010
9	GREEPKNOP	XGZC03010029
10	MATERIAALAANSLAG COMPLEET	XGZCMS000017



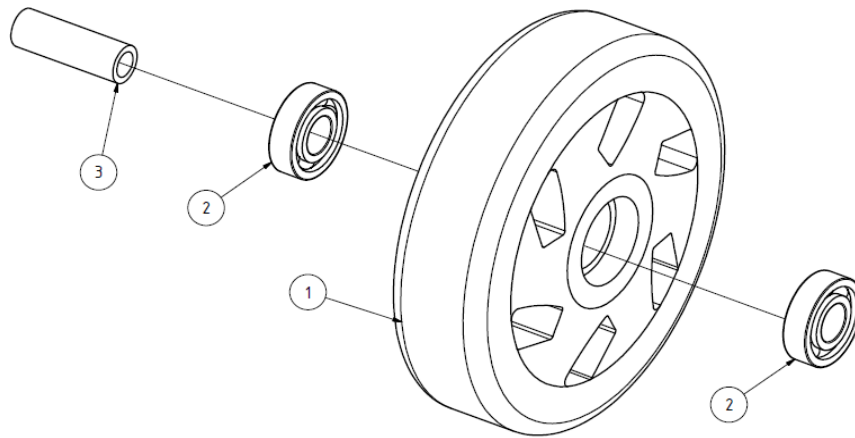
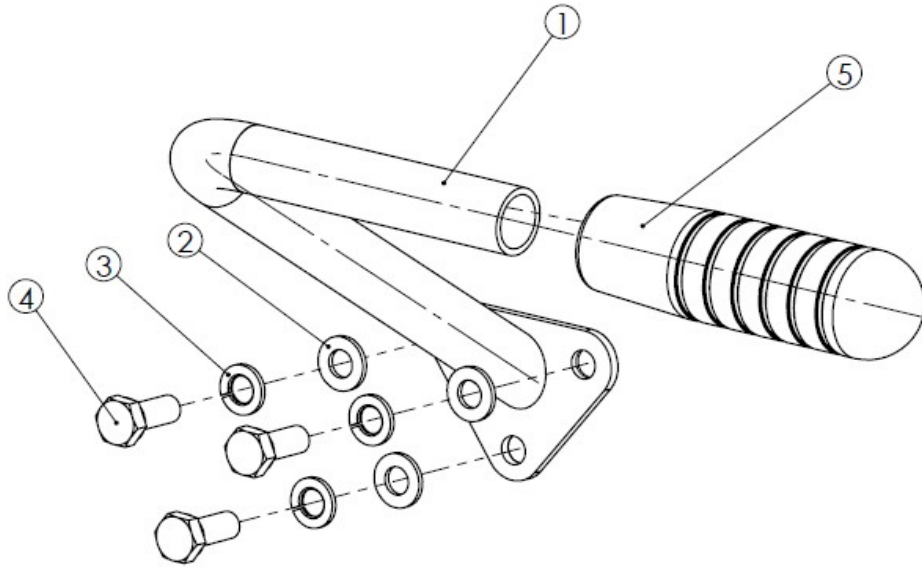
Nr.	Omschrijving	Artikelnummer
1	LEMMET GELAST	XGZC04021761
2	RUBBERE SPATLAP	XGZC03020152
3	WATERHOUDENDE PLAAT	XGZC04021762
4	KRUISKOPSCHROEF M4X12	XGZC02010038
5	VASTE PLAAT	XGZC04021763
6	ISOLATIEMOUW	XGZC03020151
7	SCHROEF MET T-STER VERZONKEN	XGZC02010094
8	LAAGBOLKOPSCHROEF	XGZC02010011
9	RING	XGZC02020010
10	Y-VERDELER GELAST	XGZC04021773
11	REDUCERENDE NIPEL	XGZC02070001
12	WATERKRAAN 1/4 '	XGZC02070002
13	GAS UNIT 1/4" VROUWELIJK	XGZC02070003
14	SLANGKLEM 16.2	XGZC04020281
15	BRONWATERLEIDING	XGZC03010162
16	STICKER WITTE PIJL	XGZC06020026
17	VEILIGHEIDSSICKER	XGZC06020022
18	RING	XGZC02020060
19	WATER AANSLUITING ELLEBOOG	XGZC04022021

Nr.	Omschrijving	Artikelnummer
1	TOUW WATERTANK	XGZC05020001
2	WATER PLUG	XGZC03010021
3	TOUW CONNECTOR	XGZC04020164
4	RING	XGZC02030015
5	ZELFTAPPENDE SCHROEF	XGZC02010052



Nr.	Omschrijving	Artikelnummer
1	WIEL Ø50XØ22 / 16X27	XGZC03010033
2	WIELAFSTANDSHOUDER Ø14XØ8X5	XGZC03010034
3	KOGELLAGER	XGZC02050002

Nr.	Omschrijving	Artikelnummer
1	KANTELWIEL	XGZC03010035
2	WIELAFSTANDSHOUDER	XGZC03010034
3	KOGELLAGER	XGZC02050002



Nr.	Omschrijving	Artikelnummer
1	SNIJKOPGREEP GELAST	XGZC04021004
2	RING	XGZC02030017
3	VEERRING	XGZC02030006
4	ZESKANTBOUT M8X20	XGZC02010043
5	KUNSTSTOF HANDGREEP Ø20	XGZC03010018

Nr.	Omschrijving	Artikelnummer
1	TRANSPORTWIEL Ø125	XGZC03010023
2	KOGELLAGER	XGZC02050003
3	BUS Ø12XØ8X36	XGZC04020196