



# AXA

## Wandknopbediening

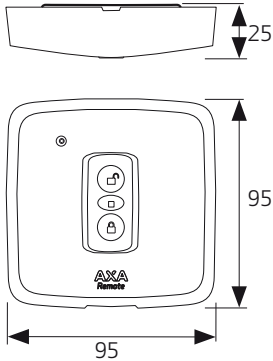
voor AXA Remote 2.0



EMC 89/336 EEC

## Informatie

**U bent in het bezit gekomen van een AXA kwaliteitsproduct. Voor een probleemloze montage en werking van dit product, dient u onderstaande instructies nauwgezet te volgen.**



### Toepassing:

Op ramen in combinatie met een AXA Remote 2.0

### Montagegereedschap (advies):

Rolmaat, waterpas, (accu)boormachine, schroevendraaier, boor Ø 5 mm, potlood, breekmesje/kniptang

### Montageplaats

Op bedieningshoogte met voldoende afstand tot het raam en bij voorkeur van buitenaf uit het zicht. De wandbediening kan op een vlakke wand of op een inbouwdoos geplaatst worden.



**Het is niet mogelijk om de wandbediening direct op netspanning (230V) aan te sluiten.**



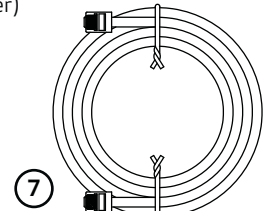
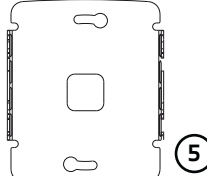
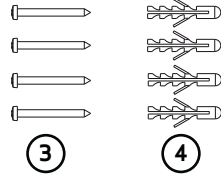
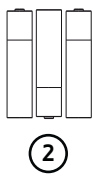
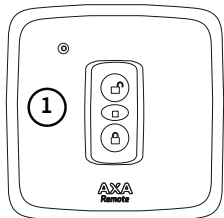
**De wandknop-unit dient niet te worden ingeleerd.**



**De signaaloverdracht van wandknop naar sluit-unit gaat via een 6 aderig snoer (RJ12/25)**

### Inhoud verpakking

- |                        |                               |   |                       |
|------------------------|-------------------------------|---|-----------------------|
| 1. Behuizing           | 3. (4x) Schroeven 3,0 x 30 mm | 5. (1x) Ophangbeugel                            | 7. (1x) 3 m datasnoer |
| 2. (3x) AAA Batterijen | 4. (4x) Pluggen Ø 5mm         | 6. (1x) Extra connector (t.b.v. inkorten snoer) |                       |



## Gebruikshandleiding

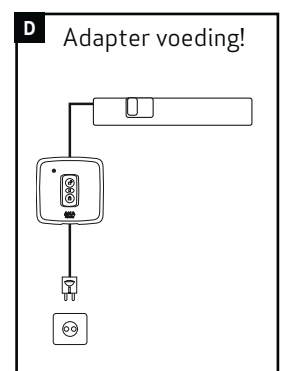
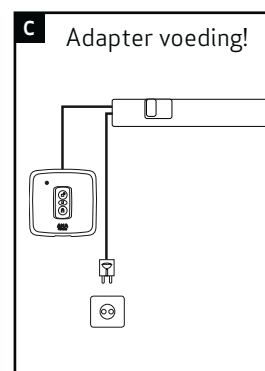
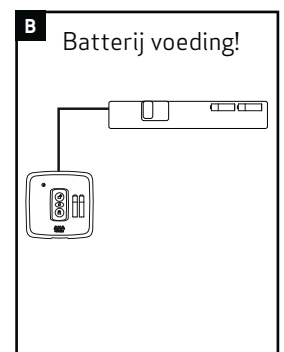
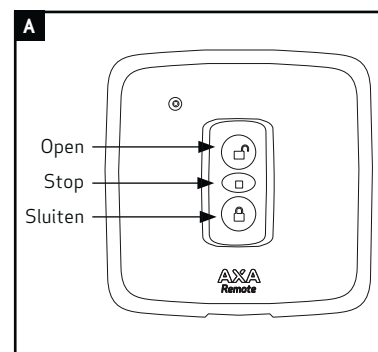
### Bediening (figuur A):

De wandbediening heeft 3 knoppen: *Open*, *Stop* en *Sluiten*. Wanneer de *Open*- of *Sluiten*-knop kort wordt bediend gaat het raam volledig open of dicht. Wanneer de *Stop*-knop wordt ingedrukt, wordt de beweging gestopt.

### Energievoorziening:

Er zijn 3 manieren om de wandbediening en de AXA Remote 2.0 van energie te voorzien:

- batterijen (3x AAA) in de wandknop + batterijen (4x AA) in de sluit-unit + verbinden met bijgeleverd snoer (figuur B).
- geen voeding in de wandbediening + adapter in de sluit-unit + verbinden met bijgeleverd snoer (figuur C).
- adapter in de wandbediening + verbinden met bijgeleverd snoer (figuur D). Maak uw keuze.





# AXA

## Wandknopbediening

voor AXA Remote 2.0



EMC 89/336 EEC

Er kunnen maximaal 4 sluit-units per wandbediening worden aangestuurd (figuur **E** en **F**).



**De maximale snoerlengte van de wandbediening naar de 1e sluit-unit mag maximaal 10 meter bedragen.**



**De maximale totale snoerlengte (verbinding en adapter) mag 40 meter bedragen.**

Bij gebruik van de adaptervoeding, maximaal 2 sluitunits (bv synchroonopstelling) koppelen aan één adapter (figuur **F**).

## Montagehandleiding

**1** Monteer de sluit-unit zoals aangegeven in de montagehandleiding die met de AXA Remote 2.0 is meegeleverd.

**2** Bepaal of u het snoer links of rechts uit de sluit-unit wilt laten komen (afhankelijk van de locatie van het stopcontact en/of de gewenste positie voor de wandbediening).

Knip bij de gekozen zijde mbv een kniptang een klein hoekje uit de kap, op de plaats waar deze half geperforeerd is (figuur **H**).

**3** Klik het adaptersnoer en/of datasnoer in de sluit-unit (figuur **I**):

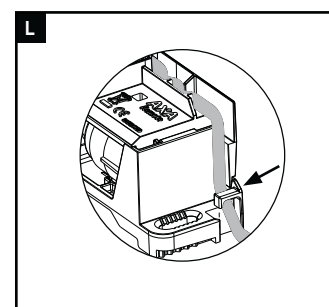
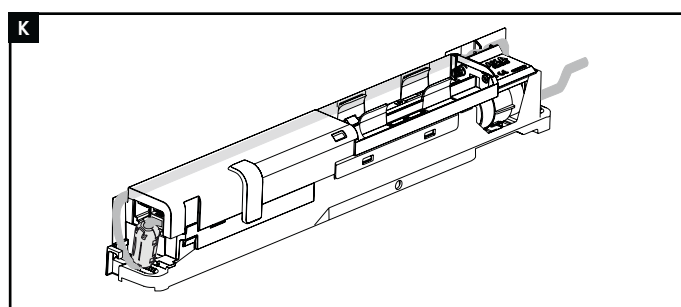
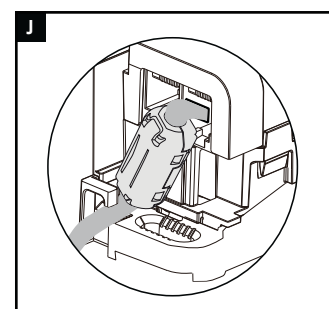
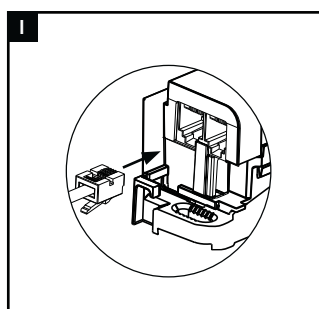
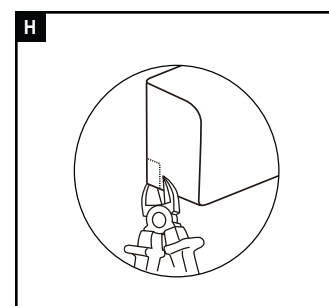
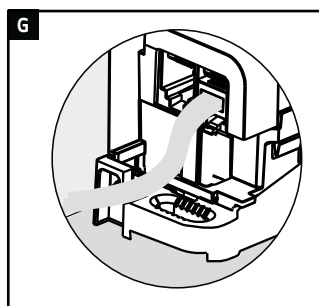
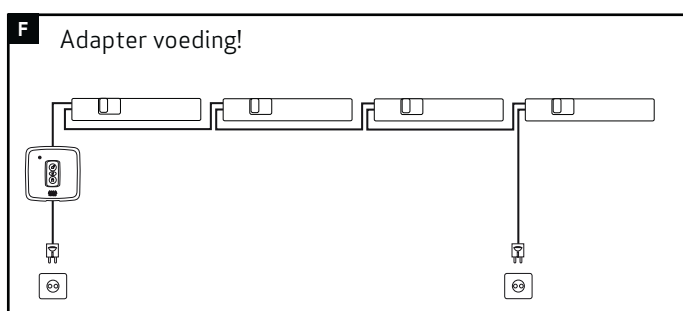
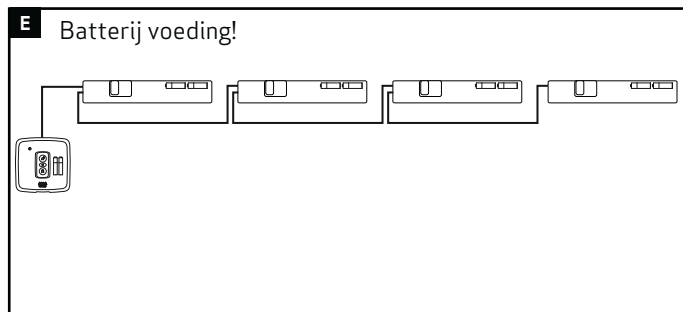
- leid het snoer links uit de sluit-unit (figuur **G** en **J**) richting de gewenste locatie voor de wandbediening.

of:  
- leid het snoer rechts door de sleuf (figuur **K**) van de sluit-unit en onder het daarvoor bestemde haakje (figuur **L**), richting de gewenste locatie voor de wandbediening.



**Zorg ervoor dat het snoer netjes langs het kozijn geleid wordt. U kunt hiervoor een standaard kabelgoot gebruiken.**

Het storingsfilter van de adapter komt binnen de behuizing van de sluit-unit (figuur **J** en **K**).





# AXA

## Wandknopbediening

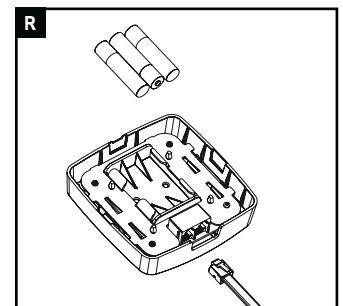
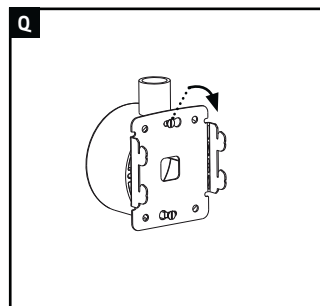
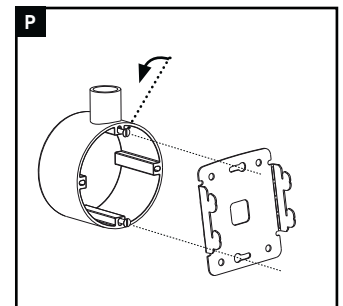
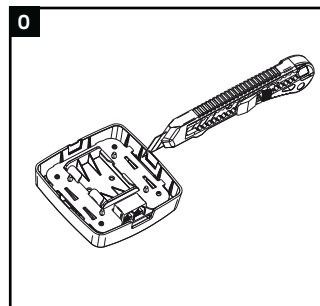
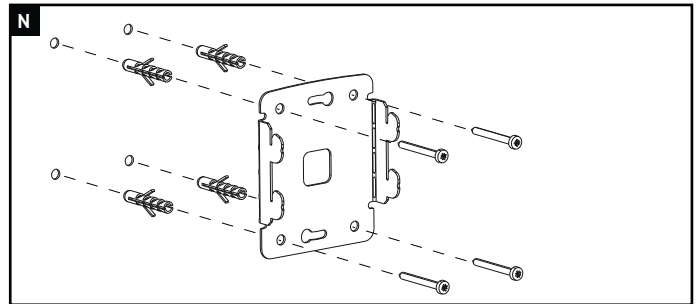
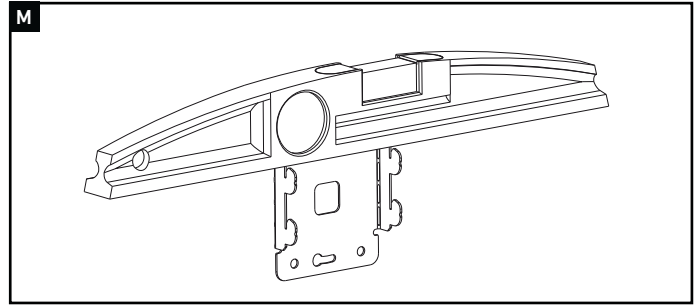
voor AXA Remote 2.0



EMC 89/336 EEC

### Montage op vlakke wand

- 4 Plaats de muurbeugel op de gewenste positie. Houd deze waterpas en zorg dat er voldoende ruimte is voor de aangebrachte kabelgoot (figuur **M**).
- 5 Tek en de boorgaten af en verwijder de muurbeugel.
- 6 Boor de bevestigingspunten (4x) voor (in steen  $\varnothing$  5 mm boor t.b.v. de pluggen, anders  $\varnothing$  2 mm boor).
- 7 Plaats de pluggen en monteer de muurbeugel (figuur **N**) met de schroeven (3,0 x 30 mm).
- 8 Snijd of knip indien noodzakelijk een uitsparing in de verdorde wand van de behuizing voor de doorvoer van een snoer of kabelgoot (figuur **O**).
- 9 Voorzie de wandbediening (figuur **R**) van batterijen (of adapter wanneer deze is aangeschaft).
- 10 Breng de wandbediening richting de muur en klik het datasnoer in een willekeurige connector opening (figuur **R**).
- 11 Indien gewenst kan de kabel worden ingekort met een krimptang geschikt voor 6P6C RJ12/25 connectoren. Voor het inkorten is een extra losse connector meegeleverd.
- 12 Plaats de wandbediening op de muurbeugel door deze over de uitsteeksels te schuiven in een neerwaartse richting.



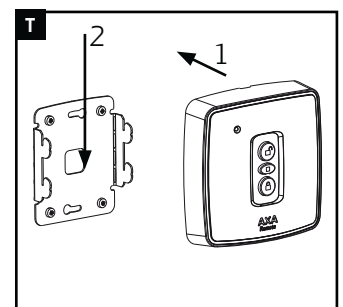
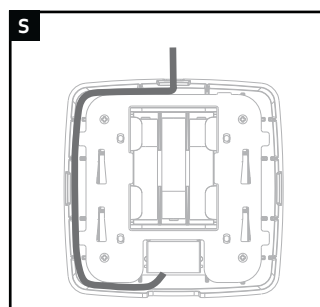
### Montage op een inbouwdoos

- 4 Maak gebruik van de standaard inbouwdoos, met bekabeling richting het te bedienen raam.
- 5 Gebruikte kabel is een standaard 6-aderige telefoonkabel met aan weerszijden een RJ25 connector.
- 6 Draai de schroeven van de inbouwdoos enigszins uit (figuur **P**).
- 7 Haal de aangebrachte kabel ca. 10 cm uit de inbouwdoos door de muurbeugel-opening.
- 8 Plaats de muurbeugel op de inbouwdoos (figuur **Q**).
- 9 Draai de schroeven van de inbouwdoos aan (figuur **Q**).
- 10 Voorzie de wandbediening van batterijen of adapter, wanneer deze is aangeschaft (figuur **R**).

**!** *Het is niet mogelijk om de wandbediening direct op netspanning (230V) aan te sluiten.*

- 11 Steek het datasnoer, welke uit de inbouwdoos komt, in de wandbediening (figuur **R**).
- 12 Werk de lengte van het datasnoer dat over is weg in de inbouwdoos en/of deels in de wandbediening zelf (figuur **S**).
- 13 Schuif de behuizing vanaf de bovenzijde over de ophangbeugel naar beneden (figuur **T**).

Wanneer de wandbediening met het datasnoer verbonden is met de AXA Remote 2.0, is deze direct te gebruiken.



**!** *Een combinatie van wandbediening en afstandsbediening is altijd mogelijk.*



# AXA

## Wandknopbediening

voor AXA Remote 2.0



EMC 89/336 EEC

De adapter met 5 meter snoer is als accessoire te bestellen onder artikelnummer 2902-31-98.



### Gebruik uitsluitend de AXA adapter!

NB De AXA Remote is uitsluitend bedoeld voor objecten met een woon- of kantoorfunctie.

Terugkoppeling van de AXA Remote 2.0 is zichtbaar via een bicolor-Led aan de voorzijde van de wandbediening.

bij indrukken wandbedieningsknop groen:	het signaal wordt doorgegeven aan de sluit-unit
bij indrukken wandbedieningsknop rood:	het signaal wordt niet goed doorgegeven, sluit-unit niet goed aangesloten
constant kort afwisselend groen/rood knipperen:	batterijen van de wandknop bijna leeg

## Probleemoplossing

### Het raam sluit niet

- Zie handleiding AXA Remote 2.0.

### De sluit-unit reageert niet of onvoldoende

- Zie handleiding AXA Remote 2.0.

### De sluit-unit reageert niet of onvoldoende op de wandbediening

- De snoerlengte is meer dan 40 meter. Het signaal komt niet aan.
- De snoerlengte naar de eerstgevoede sluit-unit is meer dan 10 meter. Soms moet u vaker drukken om de unit te activeren.
- Er zit een breuk in het snoer. Vervang het snoer.
- Het kan zijn dat de batterijen (te) leeg zijn. Vervang de batterijen in de sluit-unit en/of de wand-/afstandsbediening.
- De stekerverbinding maakt onvoldoende contact. Controleer de verbinding

### De doorgeluste sluit-units werken niet

- Controleer de losse sluit-unit met batterijvoeding. Als dit werkt, moet het data-doorlussnoer worden vervangen.
- Bij gebruik van adapter: Controleer het aantal sluit-units per adapter, maximaal 2 sluit-units per adapter.

### Niet alle ramen gaan goed dicht

- Per sluit-unit de sluiting controleren: zie handleiding AXA Remote 2.0.
- Druk een keer extra op de sluitknop.

### Batterijen vervangen

#### Low-battery indicator

- Wanneer de LED afwisselend rood/groen gaat knipperen, betekent dit dat de batterijen op korte termijn vervangen dienen te worden.  
Schuif de behuizing vanaf de onderzijde over de ophangbeugel naar boven en vervang de batterijen. Schuif dan de behuizing vanaf de bovenzijde weer over de ophangbeugel naar beneden.



**Gebruik hiervoor alleen goede alkaline AAA-batterijen (gebruik geen oplaadbare batterijen).**

### Ventilatiecapaciteit

Volgens de NEN 1087 en NEN 8087, waarin minimale ventilatie per verblijfsruimte wordt omschreven, voldoet de AXA Remote 2.0 aan de minimale ventilatiecapaciteit van 25 m<sup>3</sup>/uur per verblijfsruimte uitgaande van een raamoppervlak van 0,26m<sup>2</sup>. Door zijn grote uitzetmogelijkheid is de AXA Remote 2.0 ook geschikt voor spui-ventilatie. Bij genoemde raamgrootte is per AXA Remote 2.0 een ruimte van 22,5 m<sup>2</sup> voldoende te ventileren. Tevens voldoet de AXA Remote 2.0 aan de capaciteitsrichtlijn gesteld in de NPR 1088, dit door de mogelijkheid traploos te openen en te sluiten. Ventilatie kan hierdoor naar behoefte worden ingeregeld.