

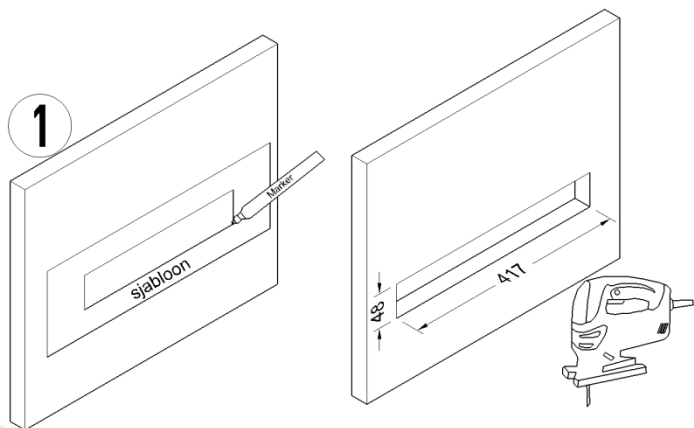
1) Plaats het sjabloon op de deur en markeer de te zagen opening.

OF

Maak een opening in de deur van 417mm x 48mm.

Op de maat 48mm zit een tolerantie van 2mm

Op de maat 417mm zit een tolerantie van 3mm



2) Op de pinnen van de kopschotten wordt een laagje secundelijm gelegd (op de tekening in het rood gemarkeerd).

3) De twee identieke helften worden door de opening in elkaar geschoven.

Het rooster zit op zijn plaats.

