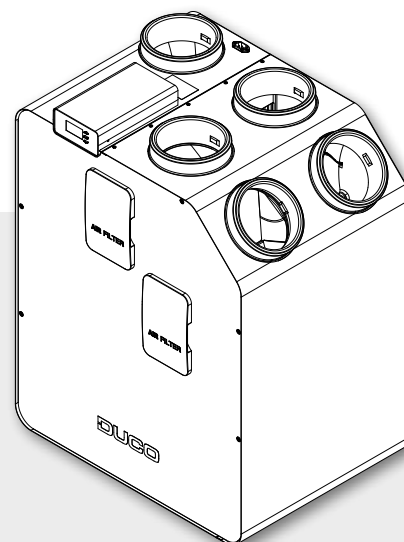


# TECHNISCHE FICHE

## DucoBox Energy 325



De DucoBox Energy is een **balansventilatiestoestel met warmteterugwinning**. Het toestel voert mechanisch verse lucht toe aan de woning en voert vervuilde lucht mechanisch af uit de woning aan de hand van geïntegreerde ventilatoren. Hierbij wordt de warmte gerecupereerd uit de afgevoerde lucht en overgedragen aan de toegevoerde lucht.

De optionele geïntegreerde **2-zoneregeling** met vraagsturing zorgt voor een uiterst **stille, intelligente én energiezuinige werking**. Sturingscomponenten kunnen op de DucoBox Energy (= master unit) aangemeld worden. De DucoBox Energy is voorzien van een vorstbeveiliging (al dan niet met heater), een bypass functie en constant flow. De **semi-automatische inregeling** zorgt voor een snelle installatie van het toestel.

## Uitvoeringen

Type	Toevoer- en afvoercapaciteit bij 150 Pa in m <sup>3</sup> /h	2-zoneregeling	Vorstbeveiliging	Artikelnummer	
				 LINKS	 RECHTS
DucoBox Energy 325-1ZS	325	nee	onbalans	0000-4358	0000-4359
DucoBox Energy 325-1ZH			onbalans + heater	0000-4360	0000-4361
DucoBox Energy 325-2ZS		ja	onbalans	0000-4362	0000-4363
DucoBox Energy 325-2ZH			onbalans + heater	0000-4364	0000-4365

## Optionele toebehoren

Product	Part number
DucoBox Energy Montagestoel	0000-4375
DucoBox Energy (platte) sifon	0000-4376
Communication Print	0000-4251
DucoBox Energy Vocht Boxsensor	0000-4374

## Fysieke eigenschappen

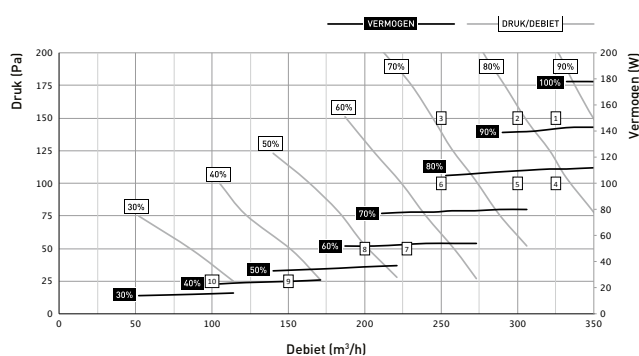
<b>Breedte x Hoogte x Diepte (mm)</b>	Hoogte x diepte x breedte: 740 x 957 x 585 mm
<b>Behuizing</b>	Gecoat plaatstaal
<b>Kleuren</b>	Wit + groen
<b>Aansluitingen</b>	Binnendiameter: Ø 160 mm Buitendiameter: Ø 190 mm
<b>Condensafvoer</b>	Ø 32 mm (1 ¼")
<b>Warmtewisselaar</b>	PET / Polystyreen
<b>Materiaal binnendeel</b>	EPP / PP / ABS
<b>Gewicht</b>	47 kg
<b>Kabellengte voedingsstekker</b>	2 m (aan te sluiten op bovenzijde toestel)
<b>Montage</b>	Wandmontage (standaard) Optioneel vloermontage d.m.v. montagestoel

## Elektrische eigenschappen

<b>Maximaal vermogen bij 150 Pa</b>	120 W (2 x 60 W)
<b>Maximaal vermogen heater</b>	1000 W
<b>Elektrische voeding</b>	230 V, 50 Hz via 3-aderige voedingskabel met randaarde stekker
<b>Contacten</b>	0-10 V in/outputs
<b>Type motor</b>	DC
<b>IP-klasse</b>	IP40
<b>Rendement</b>	Bij 228 m <sup>3</sup> /h: 87 % Bij 275 m <sup>3</sup> /h: 86 % Bij 332 m <sup>3</sup> /h: 85 %

## Diverse eigenschappen

<b>Energieklasse</b>	Regelingsfactor 0,65: <b>A+</b> Overige: <b>A</b>
<b>Filters</b>	Filter toevoerlucht (175 x 500 x 25 mm) Standaard: ISO 16890 Coarse 65 % (≈ G4) Optioneel: ISO 16890 ePM1 70% (≈ F7)  Filter afvoerlucht (175 x 500 x 25 mm) Standaard: ISO 16890 Coarse 65 % (≈ G4)
<b>Zomer by-pass</b>	Volledig (100% modulerend)
<b>Vorstbeveiliging</b>	Onbalans Optioneel via proportionele Heater
<b>Ventilatoren</b>	EC ventilator met achterover gebogen schoepen
<b>Automatische inregeling</b>	Ja (met constant flow)
<b>Bediening</b>	Geïntegreerde Display Gebruik via bedieningsschakelaars en ruimtesensoren Optioneel via smartphone / tablet (mits Communication Print in toestel)
<b>Sensoren</b>	<b>Geïntegreerd:</b> druk, temperatuur, vocht (via optionele boxsensor), onboard schakelcontact <b>Extern:</b> CO <sub>2</sub> (via optionele ruimtesensor), vocht (via optionele ruimtesensor), extern schakelcontact (spanningsloze ingang) (optioneel)
<b>Communicatie</b>	<b>Standaard:</b> Duco RF, Duco Wired, Schakelcontact <b>Uitbreidbaar met Communication Print:</b> ModBus, PWM-IN, PWM-OUT, Schakelcontact (3x), Ethernet, Micro SD-card slot



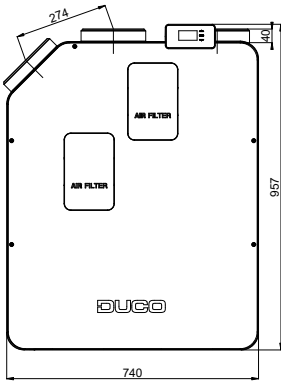
Meting #	Debiet Qv m <sup>3</sup> /h	Druk Pa	Opgenomen vermogen P W	SFP Wh/m <sup>3</sup>	Geluidsniveau Lw*		
					kastafstraling dB(A)	toevoer dB(A)	afvoer dB(A)
1	325	150	118	0,36	52,0	54,5	51,0
2	300	150	100	0,33	51,0	55,0	50,0
3	250	150	80	0,32	46,5	48,5	48,0
4	325	100	104	0,32	51,0	56,5	50,5
5	300	100	93	0,31	48,0	52,5	50,5
6	250	100	67	0,27	45,0	46,5	46,0
7	227,5	50	47	0,21	41,0	45,5	41,5
8	200	50	37	0,19	39,0	44,5	40,0
9	150	25	26	0,17	31,0	36,0	39,5
10	100	25	16	0,16	28,5	35,5	39,0

\* Kastafstraling gemeten volgens ISO 3741:2010  
Toevoer en afvoer geluidsniveau volgens ISO 5135:1997 (met kanaalcorrectie)

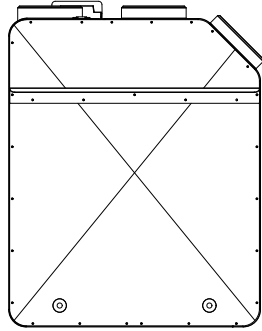
# Afmetingen DucoBox Energy

## LINKS model

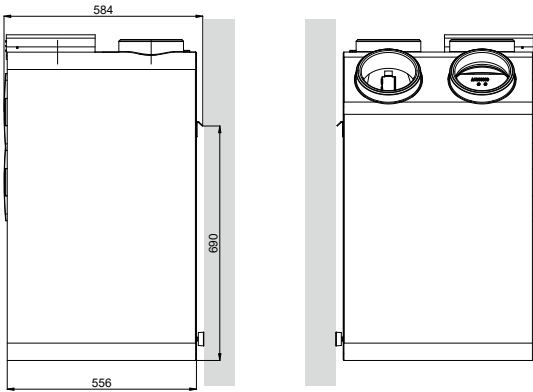
Vooraanzicht



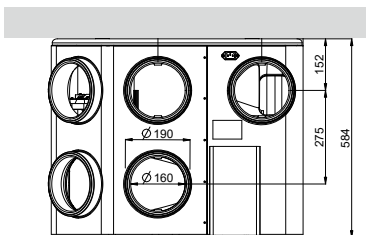
Achteraanzicht



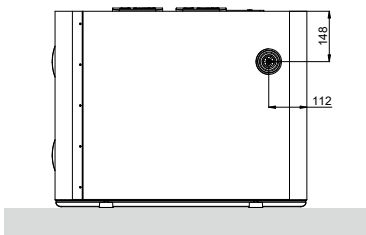
Zij-aanzicht



Bovenaanzicht

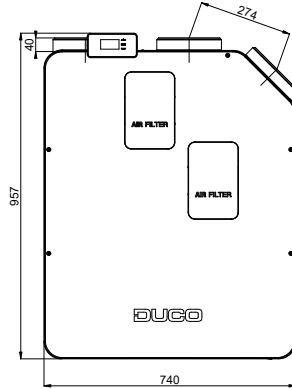


Onderaanzicht

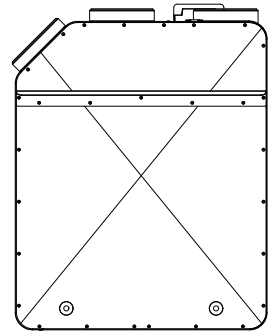


## RECHTS model

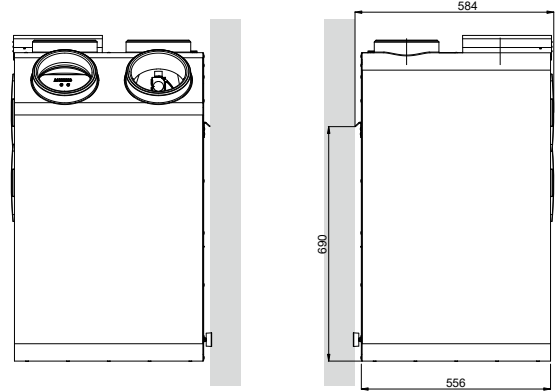
Vooraanzicht



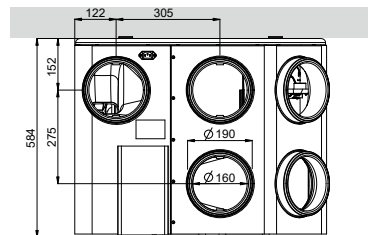
Achteraanzicht



Zij-aanzicht



Bovenaanzicht



Onderaanzicht

